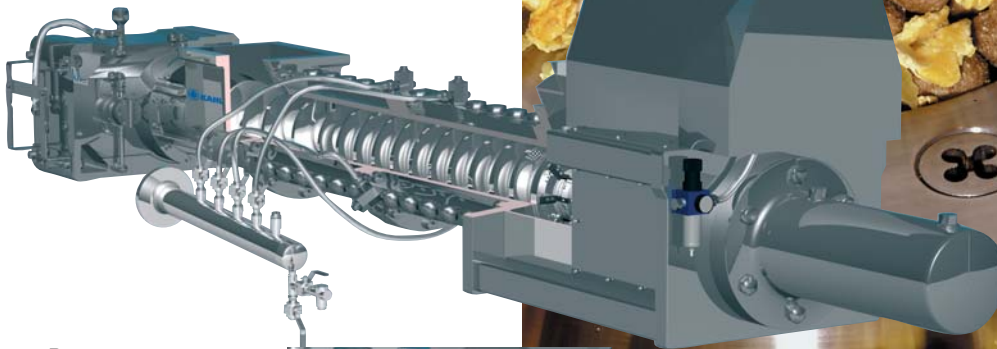
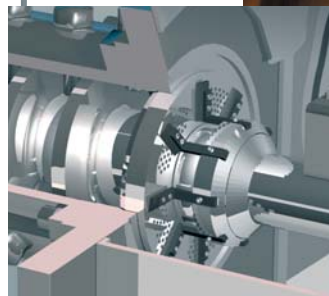


ЭКСТРУДЕР ОЕЕ В ПРОИЗВОДСТВЕ КОРМА ДЛЯ ДОМАШНИХ ЖИВОТНЫХ

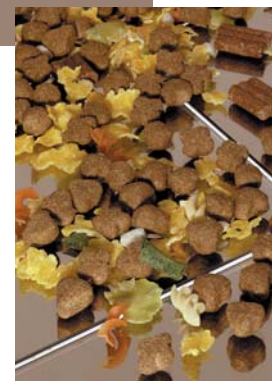
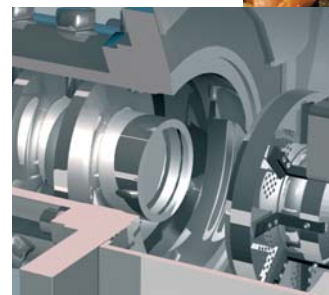
КАЛЬ Экспандер / экструдер ОЕЕ был разработан в дополнение к экспандеру с кольцевым зазором и делает производство более гибким за счет простой замены с помощью гидравлики и в течение короткого времени матрицы.



В отличие от обычных экструдеров экструдер ОЕЕ «КАЛЬ» оснащен гидравлически регулируемой матрицей.



Это существенно упрощает и ускоряет смену продукта и рабочего инструмента. При запуске и остановке линии практически не возникает потеря продукта.



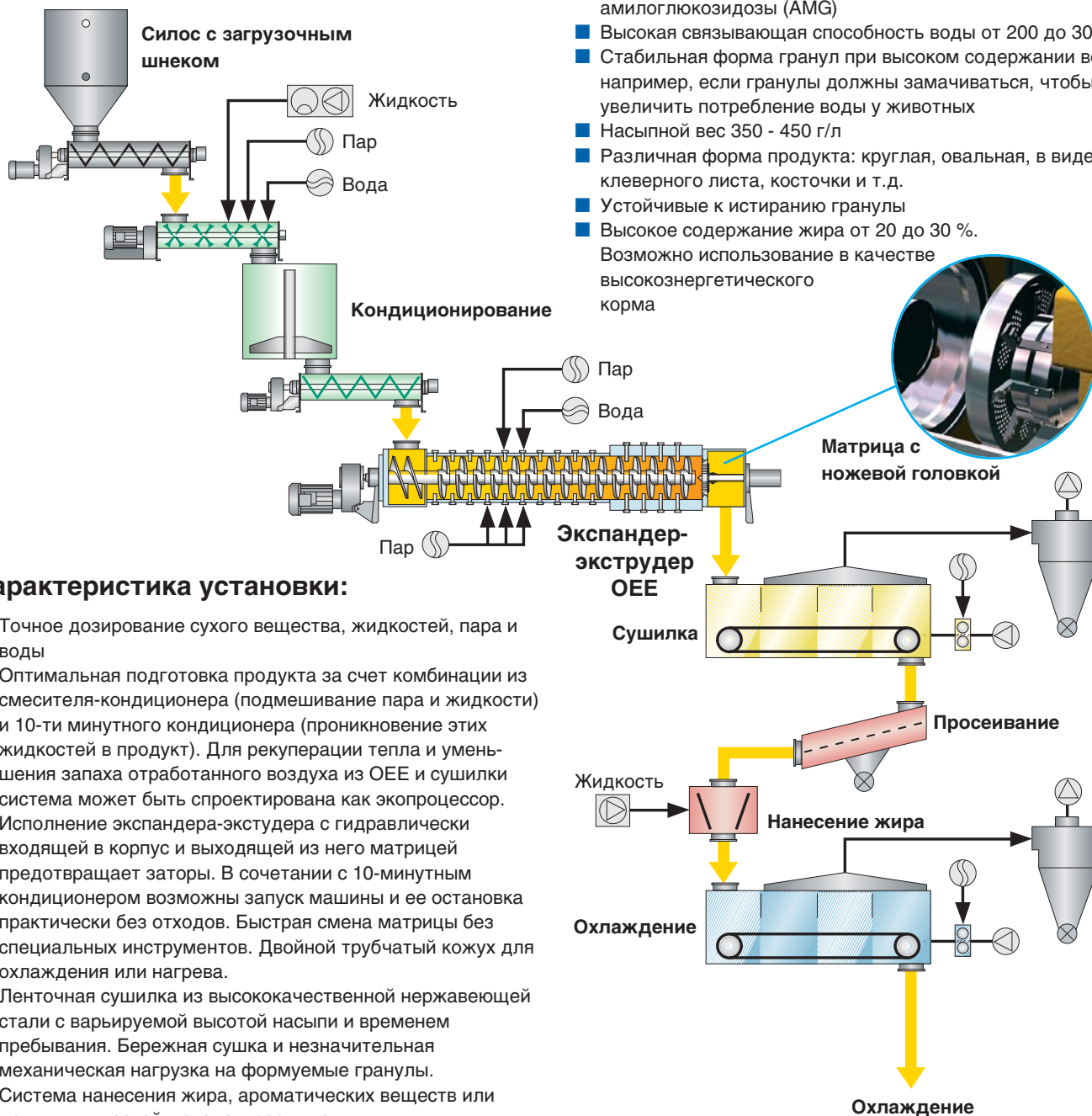
Продукты для собак и кошек различной формы и размера

ПРОИЗВОДСТВО КОРМА ДЛЯ СОБАК И КОШЕК

Экструдер ОЕЕ - гибкое производство благодаря заменяемой с помощью гидравлики матрицы

Характеристика продукта:

- Расщепление крахмала 80 - 90 % по методу амилоглюкозидозы (AMG)
- Высокая связывающая способность воды от 200 до 300 %
- Стабильная форма гранул при высоком содержании воды, например, если гранулы должны замачиваться, чтобы увеличить потребление воды у животных
- Насыпной вес 350 - 450 г/л
- Различная форма продукта: круглая, овальная, в виде клеверного листа, косточки и т.д.
- Устойчивые к истиранию гранулы
- Высокое содержание жира от 20 до 30 %. Возможно использование в качестве высокоэнергетического корма



Характеристика установки:

- Точное дозирование сухого вещества, жидкостей, пара и воды
- Оптимальная подготовка продукта за счет комбинации из смесителя-кондиционера (подмешивание пара и жидкости) и 10-ти минутного кондиционера (проникновение этих жидкостей в продукт). Для рекуперации тепла и уменьшения запаха отработанного воздуха из ОЕЕ и сушилки система может быть спроектирована как экопроцессор.
- Исполнение экспандера-экструдера с гидравлически входящей в корпус и выходящей из него матрицей предотвращает заторы. В сочетании с 10-минутным кондиционером возможны запуск машины и ее остановка практически без отходов. Быстрая смена матрицы без специальных инструментов. Двойной трубчатый кожух для охлаждения или нагрева.
- Ленточная сушилка из высококачественной нержавеющей стали с варьируемой высотой насыпи и временем пребывания. Бережная сушка и незначительная механическая нагрузка на формируемые гранулы.
- Система нанесения жира, ароматических веществ или других жидкостей методом распыления.
- Ленточный охладитель с варьируемой высотой насыпи и временем пребывания.



AMANDUS KAHL GmbH & Co. KG
Dieselstrasse 5-9
D-21465 Reinbek / Hamburg
Телефон: +49 (0)40 727 71 0
Факс: +49 (0)40 727 71 100
info@amandus-kahl-group.de
www.akahl.de