

Для экономичного измельчения зерновых, бобовых, масличных семян и кормовых смесей



1



2



3



4



5

Преимущества валкового измельчителя

- Получение частиц определённой величины в узком размерном диапазоне
- Простая регулировка рабочего зазора между валками
- Ок. 50% экономии энергии по сравнению с молотковой дробилкой
- Небольшой износ
- Тихая работа
- Простая замена валков



6

- 1 Валковый измельчитель BWS 1530.1
- 2 Редуктор с карданным валом
- 3 Приводная сторона
- 4 Валки
- 5 Простая дистанционная регулировка рабочего зазора
- 6 Валковый измельчитель с 2 секциями
- 7 Магнитный отделитель тяжелых частиц

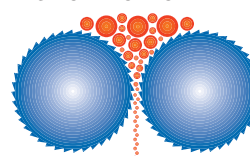


7

Перерабатываемые продукты:

- | | |
|-----------|------------------------------------|
| ■ пшеница | ■ кукуруза |
| ■ ячмень | ■ соя |
| ■ овес | ■ рапс |
| ■ бобы | ■ кормовые смеси |
| ■ горох | ■ структурный корм для кур несушек |
| ■ люпин | |

Измельчение



Программа включает измельчители, валковые измельчители и дробилки для небольших, средних и больших производственных мощностей

Валковый измельчитель «КАНЛ»

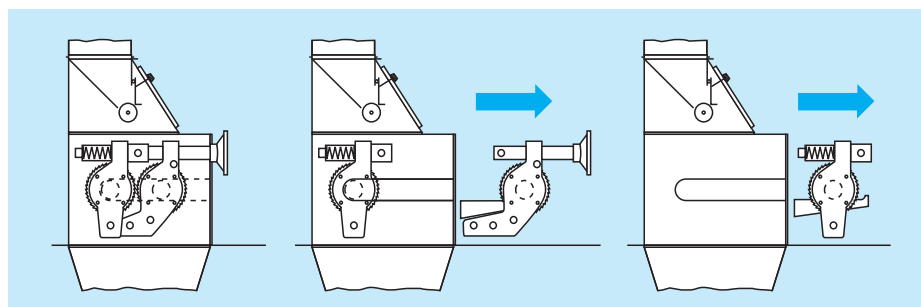
Дополнение линии дробления за счет целенаправленного структурного измельчения

Технические данные:

- Производительность: 10-60 т/ч
- Привод: 22-55 кВт
- Регулируемый питающий валок
- Валки:
 - Длина 1000 мм
Диаметр: 250, 300 мм
 - Длина 1500 мм
Диаметр: 300, 400 мм
 - Материал: спец. сталь, кокильное литьё с отбеленной структурой
- Простая регулировка рабочего зазора между валками
Опционально: дистанционная регулировка с бесконтактным измерением зазора
- Повышение производительности благодаря модульной конструкции
- Магнитный сепаратор тяжелых частиц



Валковый измельчитель BWS 1530.1



Легко заменяемые валки, не требующие разборки приводных элементов

Привод:

- Мотор с клиноременным приводом и редуктором
- Надёжный и не требующий частого сервисного обслуживания
- Очень просто отсоединяемый при смене валков
- Благодаря коленчатому валу отсутствует необходимость в центрировании

Виды исполнения:

- 1 – ступенчатый
- 2 – ступенчатый
- 3 – ступенчатый

Преимущества в кормлении

животных:

Корм для свиней:

- меньше болезненных изменений в желудке
- меньше кишечных расстройств, снижение падежа
- более здоровые животные

Корм для птицы:

- лучшее развитие мышечного желудка
- сухой помет, лучший климат в птичнике
- более длительное нахождение в кишечнике
- лучшее качество мяса

Корм для КРС:

- более медленное расщепление крахмала в желудке
- лучшее переваривание сырой клетчатки с помощью бактерий
- более эффективно действующая на желудок сырая клетчатка



AMANDUS KAHN GmbH & Co. KG

Dieselstrasse 5-9

D-21465 Reinbek / Hamburg

Телефон: +49 (0)40 727 71 0

Факс: +49 (0)40 727 71 100

info@amandus-kahl-group.de

www.akahl.ru